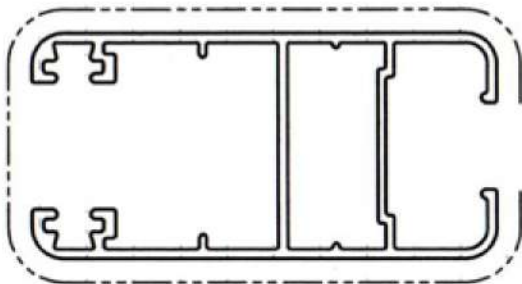
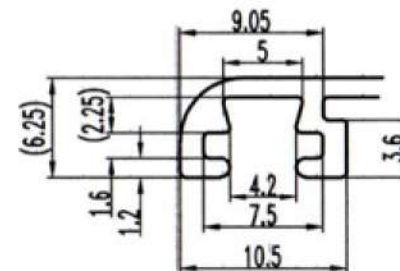


The "\*" assembly size tolerance is for reference only.



1 : 1

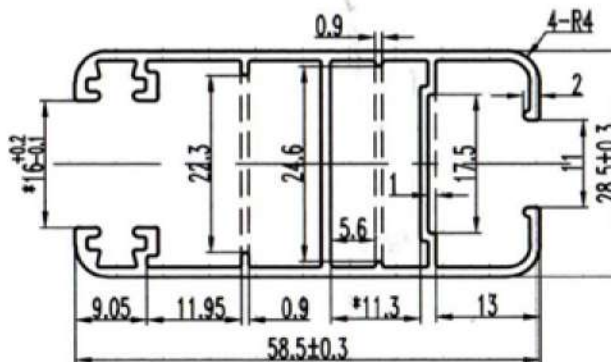


2 : 1

NF601



1 : 2



Technical Request

- 1、exposed face
- 2、Surface

Item NO. 型号	NF601	Circumcircle 外接圆	ø63 mm
Design NO. 型材名称	光企	PERIMETER 外周长	347.67 mm
Customer 客户名称	南非赛佩公司	EST.AREA 截面积	260.47 mm <sup>2</sup>
Unspec.TK 未注壁厚 (mm)	1.2	EST.WEIGHT 重量	0.708 kg/m
TK.Tolerance 壁厚公差 (mm)	±0.20	Unspec.RAD 未注圆角	R0.3 mm

Perimeter 喷涂周长	279.8 mm
Spray Area 喷涂面积	0.280 m <sup>2</sup> /m
Alloy&Temper 合金状态	6063-T5
standard 采用标准	GB5237-2017 高精级
Scale 比例	1 : 1

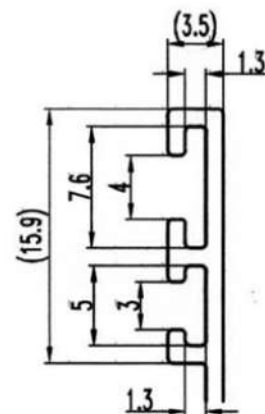
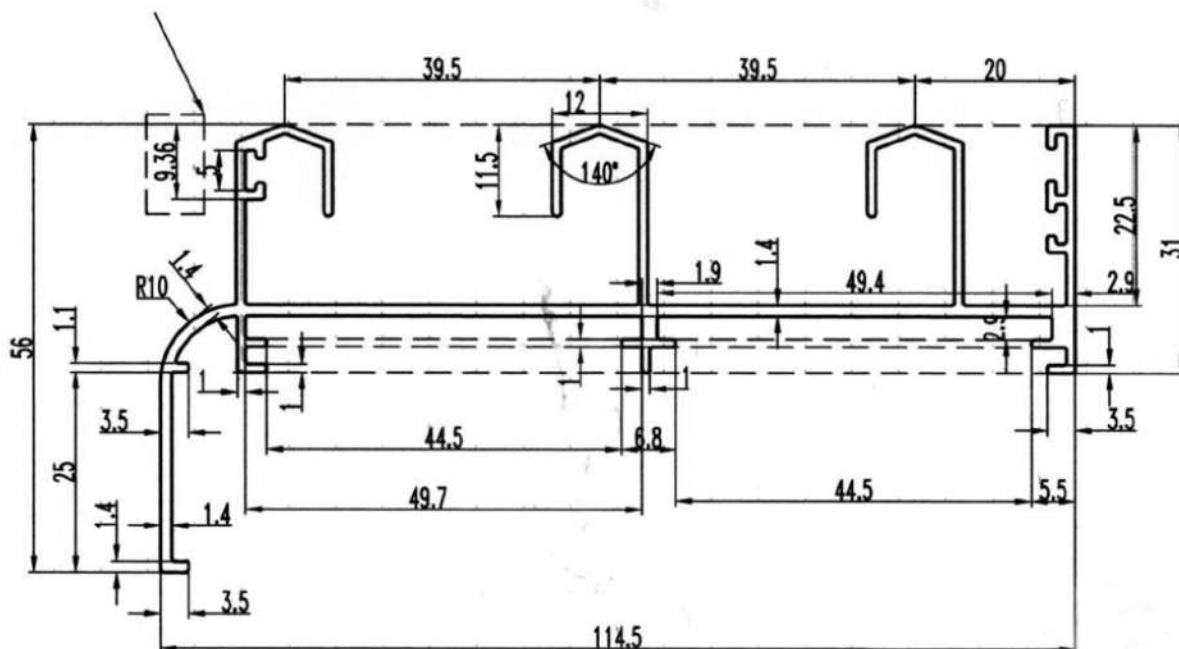
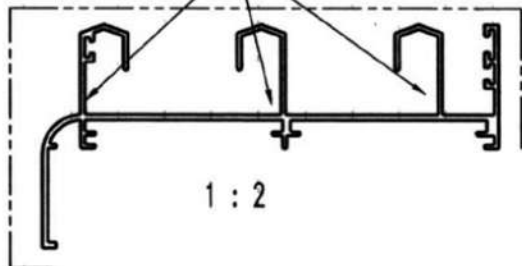
Architectural profiles

product series

ARM LIMITED

Package Pcs

Pcs/Bundle

Slight exposure is allowed  
while powder coating

2 : 1

## Technical Request

- 1、exposed face
- 2、Surface

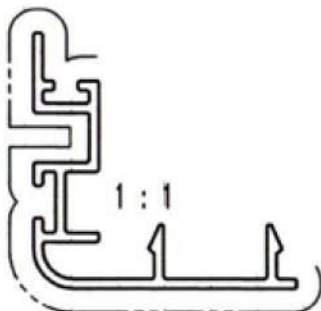
Item NO. 型号	NF602	Circumcircle 外接圆	Ø129.8 mm
Design NO. 型材名称		PERIMETER 外周长	679.85 mm
Customer 客户名称		EST.AREA 截面积	431.03 mm <sup>2</sup>
Unspec.TK 未注壁厚 (mm)	1.1	EST.WEIGHT 重量	1.172 kg/m
TK.Tolerance 壁厚公差 (mm)	±0.15	Unspec.RAD 未注圆角	R0.3 mm

Perimeter 喷涂周长	472.2 mm
Spray Area 喷涂面积	0.472 m <sup>2</sup> /m
Alloy&Temper 合金状态	6063-T5
standard 采用标准	GB5237-2017 高精度
Scale 比例	1 : 1

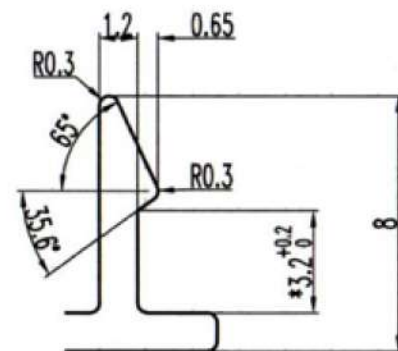
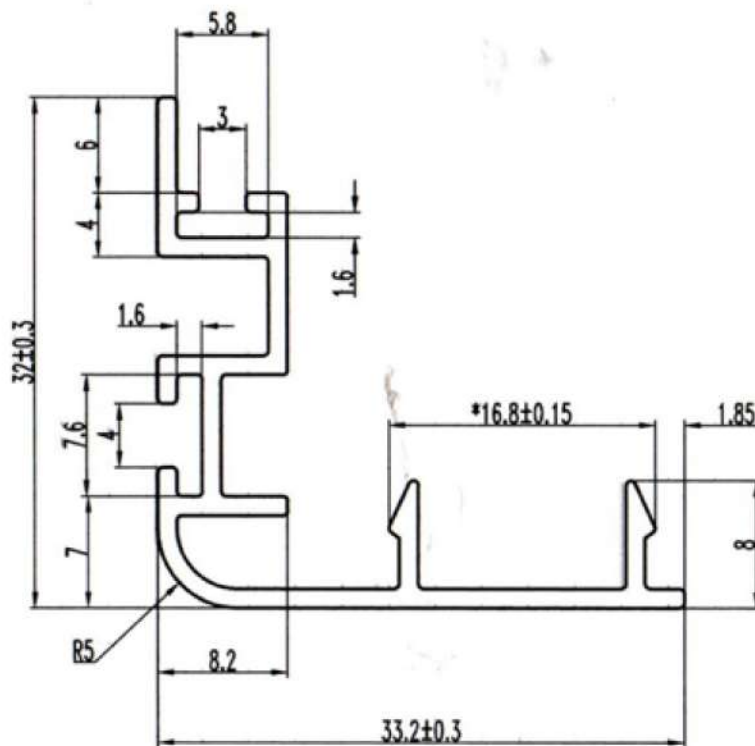
The "\*" assembly size tolerance is for reference only.



1 : 2



1 : 1



4 : 1

Technical Request

- 1、exposed face
- 2、Surface

Perimeter 喷涂周长	113.7 mm
Spray Area 喷涂面积	0.113 m <sup>2</sup> /m
Alloy&Temper 合金状态	6063-T5
standard 采用标准	GB5237-2017 高精级
Scale 比例	2 : 1

Item NO. 型号	NF600	Circumcircle 外接圆	∅46.05 mm
Design NO. 型材名称		PERIMETER 外周长	209.05 mm
Customer 客户名称	南非赛佩公司	EST.AREA 截面积	127.45 mm <sup>2</sup>
Unspec.TK 未注壁厚 (mm)	1.2	EST.WEIGHT 重量	0.347 kg/m
TK.Tolerance 壁厚公差 (mm)	±0.13	Unspec.RAD 未注圆角	R0.3 mm

Architectural profiles

product series

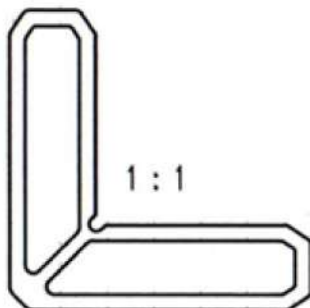
Customer's Item NO.

ARM LIMITED

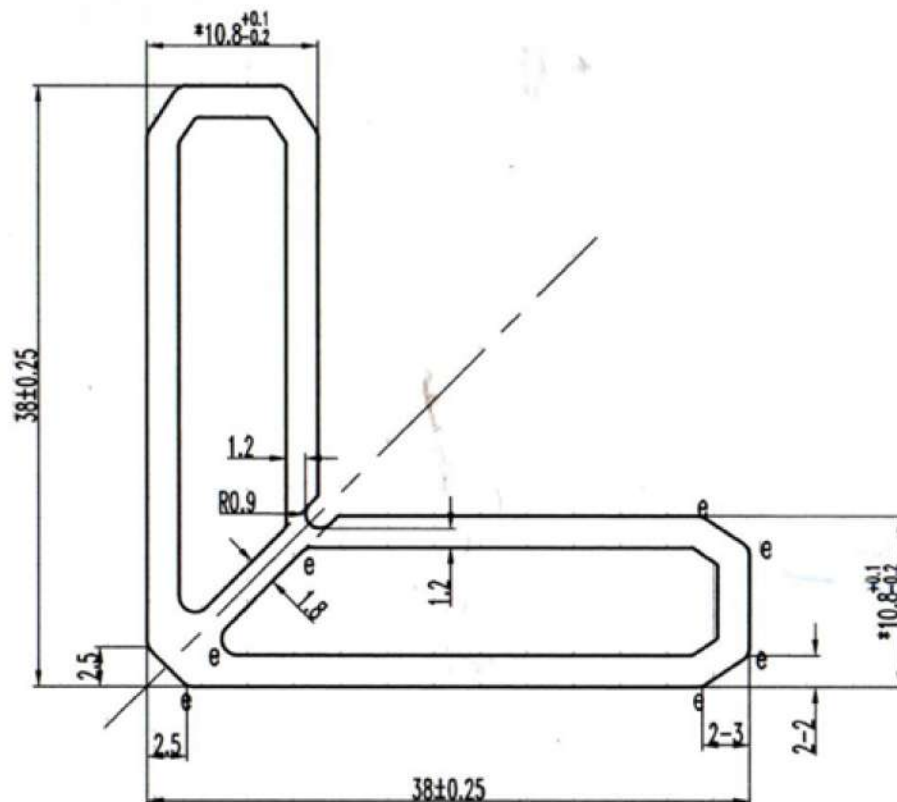
Package Pcs

Pcs/Bundle

The "\*" assembly size tolerance is for reference only.



without decorative surface.



e=R1.0

Technical Request

- 1、exposed face
- 2、Surface

Item NO. 型号	WJM10.8A	Circumcircle 外接圆	∅50.77 mm
Design NO. 型材名称	角码	PERIMETER 外周长	146.25 mm
Customer 客户名称	南非赛佩公司	EST.AREA 截面积	294.08 mm <sup>2</sup>
Unspec.TK 未注壁厚 (mm)	2.0	EST.WEIGHT 重量	0.800 kg/m
TK.Tolerance 壁厚公差 (mm)	±0.2	Unspec.RAD 未注圆角	R0.3 mm

Perimeter 喷涂周长	- mm
Spray Area 喷涂面积	- m <sup>2</sup> /m
Alloy&Temper 合金状态	6063-T5
standard 采用标准	GB5237-2017 高精级
Scale 比例	2:1